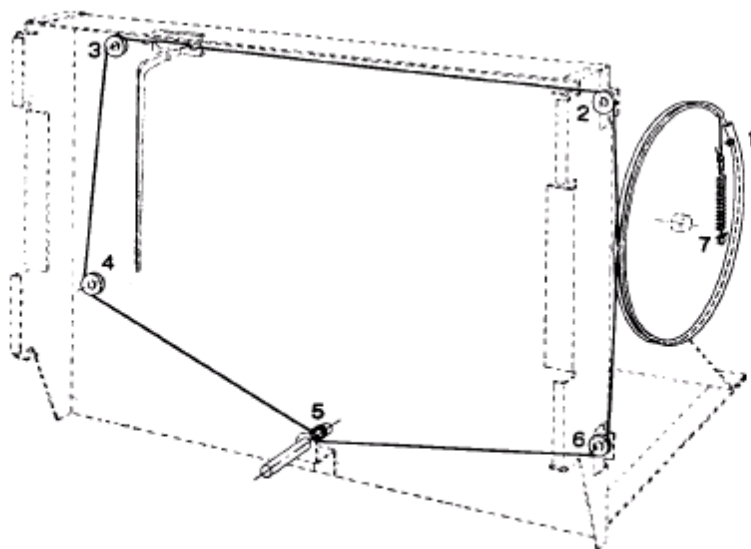


Montaggio della cordina

Togliere la scala. - Tagliare un pezzo di cordina di seta nella lunghezza di mm. 1220. Infilare un capo della cordina nel foro 1 della puleggia ed ancorarlo mediante un piccolo nodo. Alla estremità opposta praticare un piccolo nodo ad asola, tenendo presente che la lunghezza netta della cordina annodata risulti di mm. 1160. Tendere la cordina sulle carrucole 2 - 3 - 4; avvolgere 2 spire sull'alberello 5 (come indicato in figura) e passando sulla carrucola 6 tornare alla puleggia. Avvolgere la cordina sulla puleggia e fissarla al dentello 7, intercalandovi la molla.



Montaggio indice

Con condensatore variabile in posizione di tutto chiuso, inserire il portaindice come indicato in figura. Rimettere a posto la scala ed aggiustare la posizione dell'indice in modo che risulti in coincidenza con l'inizio scala.

Controllare la corretta posizione dell'indice, sintonizzando l'apparechio sul segnale di una stazione nota, indi fissare il portaindice alla cordina mediante colla.

ONDE MEDIE

- 1) Segnale generatore su 1450 kHz - Indice scala su 207 mt.
Regolare compensatore C9 fino a centratura segnale, indi regolare compensatore C6 per la massima uscita.
- 2) Segnale generatore su 550 kHz - Indice scala su 545 mt.
Spostare avvolgimento L4 fino a centratura segnale, indi regolare nucleo bobina L2 per la massima uscita.
- 3) Ripetere le operazioni 1) e 2) fino a perfetta centratura e alla massima uscita.

ONDE CORTE

- 1) Segnale generatore su 18 MHz - Indice scala su 16,7 mt.
Regolare compensatore C8 fino a centratura segnale, indi regolare compensatore C5 per la massima uscita.
- 2) Segnale generatore su 6,12 MHz - Indice scala su 49 mt.
Spostare spira estrema avvolgimento L3 fino a centratura segnale, indi regolare nucleo bobina L1 per la massima uscita.
- 3) Ripetere le operazioni 1) e 2) fino a perfetta centratura ed alla massima uscita.

